



TOMO CHAISE





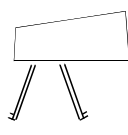
©design Hiroyuki Yamakado '1999

chaise pliante

piétement tube d'acier
 finition laqué / chromé
 assise et dossier contreplaqué multipli moulé plaqué hêtre
 teinte vernis polyuréthane wengé ou laqué

accessoires

tablette contreplaqué multipli plaqué hêtre
crochets jonction entre deux chaises
portant pour 6 chaises ou pour 12 à 15 chaises

chaise	Portant 6	Portant 12	crochet	tablette
				
L48 P42 H85	50X50 H110	100X50 H110		19x24